

FLUTE BAR



Materia prima: Ottone
Funzionamento: Elettrico

Si è elaborato il seguente manuale d'uso allo scopo di fornire le informazioni appropriate per l'installazione e le precauzioni da adottare da parte dell'installatore e dell'utilizzatore.

Il costruttore declina ogni responsabilità in caso di utilizzo dell'apparecchio al di fuori delle istruzioni fornite.

Il cavo d'alimentazione e' collegato all'apparecchio con un collegamento di tipo z, quindi non puo' in alcun modo e per nessun motivo essere sostituito in caso di danneggiamento. Un'operazione di questo tipo renderebbe l'apparecchio pericoloso e farebbe decadere ogni responsabilita' da parte del costruttore.

ATTENZIONE: Questo apparecchio può essere utilizzato solo per supporto di asciugamani o simili. L'apparecchio nel suo normale utilizzo non deve essere caricato con un peso superiore a 5Kg

Utilizzare solo le viti e i tasselli in dotazione o sostituirli con altre di uguali o maggiori caratteristiche di tenuta meccanica

GRADO DI PROTEZIONE: Apparecchio protetto contro gli spruzzi IPX4.

IMPORTANTE:
IL COLLEGAMENTO ELETTRICO TRA L'APPARECCHIO E LA RETE DEVE ESSERE ESEGUITO DA PERSONALE QUALIFICATO E CON LA RETE ELETTRICA DISATTIVATA

CONTENUTO DELLA CONFEZIONE :

- (4) Viti con tasselli per fissaggio raccordo a muro
- (2) Raccordi per attacco a muro
- (2) Viti di fissaggio attacchi a muro
- (1) Chiave a brugola esagono
- (1) Manuale d'uso e istruzioni

INSTALLAZIONE: (vedi disegno 1)

Rimuovere lo scaldasalviette e i suoi componenti dall'imballo.

Per l'installazione a muro, avvicinare l'articolo alla parete segnare la posizione dei supporti ed eseguire i fori nel muro dove posizionare gli attacchi a muro.

Fissare gli attacchi a muro facendo passare il filo elettrico nel foro all'interno dell'attacco a muro.

A questo punto collegare i fili elettrici al morsetto in dotazione.

Di seguito posizionare la barra scaldasalviette sugli attacchi a muro e fissarla con le viti a brugola contenute nella confezione.

Solo dopo aver eseguito questa operazioni potrete riattivare il collegamento alla rete elettrica e verificare il corretto funzionamento della scaldasalviette.

La ditta declina ogni responsabilità nel caso di montaggio non corretto.

Raw material : Brass
Operation: Electrical

The following manual has been elaborated in order to supply all the useful information for a correct installation together with the precautions to adopt both from installer and users. **Manufacturer declines every responsibility in case of different uses from these instructions.**

The heated towel rails is connected to the mains with a z type connection, and consequently it cannot be substituted in any case of damage. Such an action would make the item dangerous and free the producer from every responsibility.

ATTENTION :This item can be only used as holder for towels and similar garments.

This item, in normal use, cannot be loaded with more than 5 Kg. weight.

Please, only use provided screws and dowels or replace them with other ones equivalent or greater in mechanical characteristics.

PROTECTION DEGREE: Squirts resistant IPX4.

IMPORTANT:
THE ELECTRICAL CONNECTION BETWEEN ITEM AND MAINS MUST BE EXECUTED BY QUALIFIED STAFF AND AFTER TURNING OFF ELECTRICITY AT THE MAIN PANEL.

PACKING CONTENTS : (see image 1)

- (4) Confection screw with dowel
- (1) Confection screw with dowel for flange per BOX
- (1) Flange for switch BOX
- (1) Screw for flange fixing BOX M6 X 6
- (1) Instruction & Operation Manual

INSTALLATION: (see design 1)

Take out the heated towel rail and its components from the package.

For wall mounting, bring the item to the wall mark the position of the supports and drill the holes in the wall where to place the wall connection.

Fix the wall connection by passing the wire through the hole in the wall of the attack.

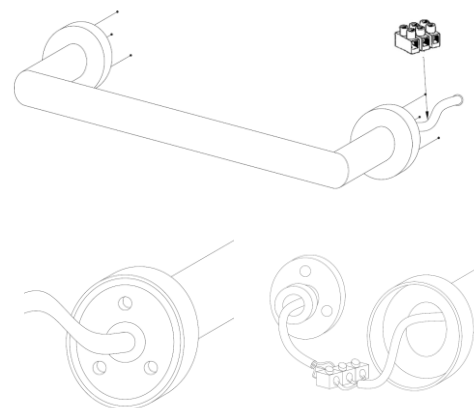
Then connect the wires to the terminal provided.

Below place the towel bar on the wall connection and secure it with the Allen screws contained in the package.

Only after finishing this action, you can turn the power on and verify the heated towel rails works correctly.

Our Company refuses any responsibility in the case the assembly doesn't respect the above mentioned instruction.

1)



Norme CEI	←	Zona di Installazione
Standards CEI	←	Zone of Installation
Normes CEI	←	Zone d'Installation
CEI Normen	←	Installationsort
Normen CEI	←	Zone van Installatie
Normas CEI	←	Zona de Instalación
Normas CEI	←	Zona de Instalação

ZONA	PROTEZIONE	PROTEZIONE
0	NO - NON - NEIN NEE - NAO - NEJ	NO - NON - NEIN NEE - NAO - NEJ
1	NO - NON - NEIN NEE - NAO - NEJ	NO - NON - NEIN NEE - NAO - NEJ
2	* SI - YES - OUI JA - SIM	NO - NON - NEIN NEE - NAO - NEJ
3	* SI - YES - OUI JA - SIM	* SI - YES - OUI JA - SIM

* Solo se protetti da interruttori differenziali con IΔN ≤ 30 mA
 * Only if shielded by a safety switch IΔN ≤ 30 mA
 * Seulement si pourvus de disjoncteur général avec IΔN ≤ 30 mA
 * Nur in Verbindung mit Sicherheitschalter IΔN ≤ 30 mA
 * Alleen met een automatische differentieelschakelaar met IΔN ≤ 30 mA
 * Sólo si están protegidos por el interruptor diferencial IΔN ≤ 30 mA
 * Apenas se protegidos por interruptor diferencial con IΔN ≤ 30 mA

ATTENZIONE: NON smaltire lo scaldasalviette come normale rifiuto urbano, ma effettuare una raccolta separata e uno smaltimento in apposito centro attrezzato.
WARNING: DO NOT get rid of this item as urban waste, but swallow it separately or by properly equipped institutes.